



# Catálogo EPIS Covid-19

#protégeteprotégelos

**Junio 2020**



COMERCIAL ELÉCTRICA  
DEL LLOBREGAT S.A.U.

## ¿Qué es y cómo funciona un Generador de Ozono u Ozonizador?

Un generador de ozono permite desinfectar, esterilizar y purificar el aire de forma natural de microorganismos nocivos para la salud, así como malos olores.

El principio de operación de estos dispositivos se basan en la generación de ozono(O3)de forma artificial. El generador de ozono conectado a la red, toma el oxígeno directamente del medio ambiente y tras un proceso de descargas eléctricas controladas, transforma el oxígeno (O2) en ozono (O3). Gracias a la liberación de este gas de forma gradual se favorece la eliminación de hongos, bacterias, virus, así como malos olores. Por tanto estos generadores de ozono (ozonizadores), **son una solución eficaz para la desinfección por ozono, purificación del aire y eliminación de malos olores.**



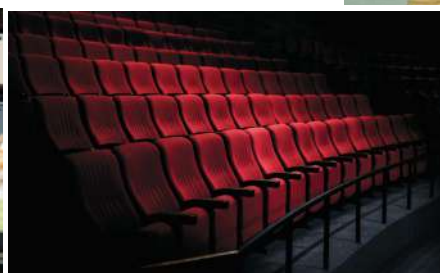
## Ventajas del uso de Ozono como Desinfectante

- Se trata de un procedimiento de limpieza y desinfección muy eficaz, que además no resulta contaminante y es respetuoso con el medioambiente.
- El ozono tiene propiedades fungicidas, que permiten destruir todo tipo de toxinas, bacterias y virus presentes en un ambiente, consiguiendo purificar el aire en cada aplicación.
- Al ser un gas, ayuda a realizar la limpieza y desinfección de los lugares más impracticables.

## Aplicaciones

Los generadores pueden ser de uso industrial o doméstico. Y si es industrial, se puede utilizar en todo tipo de ambientes como comercios, oficinas, cines, teatros, bares, escuelas infantiles, etc.

Se ha convertido en un elemento imprescindible para desinfectar espacios y prevenir contra el covid-19.



# 1-GENERADOR DE OZONO INDUSTRIAL OZ-H 80

(Ref. 820096)



Fabricante:



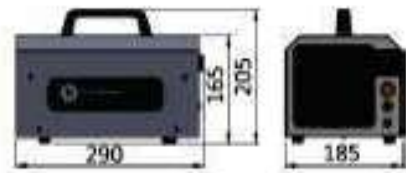
IONFILTER

## Cañón generador de Ozono portátil con temporizador OP-8 8gr/h

Para tratamientos de choque ambientales



Medidas:



### ¿Para qué se utiliza?

**Para desinfectar y eliminar olores de manera rápida y potente en ambientes, superficies y tejidos.** Un tratamiento de choque con ozono que desinfecta y elimina olores en habitaciones de hotel, geriátricos, hospitales, en interiores de coches, caravanas, autocaravanas, trenes, aviones. También usado en almacenes, industrias alimentarias, veterinarias, gimnasios, guarderías, etc.

**La máquina imprescindible para profesionales de la limpieza.**

### Características Principales:

- Elimina Virus y Purifica el Aire esterilizándolo.
- Generador de ozono transportable, potente y robusto.
- Con tecnología de descarga en corona silenciosa, refrigerada por aire.
- Funciona a partir de aire ambiente pre filtrado.
- Permite realizar tratamientos de ozono con parada temporizada regulable.
- **Incluye:** doble ventilador, cable de alimentación, fusible e interruptor de iniciar tratamiento. Además, 2 metros de cable de alimentación, recambio de prefiltro de aire y manual de usuario.

Producción de Ozono	Precio (*)
Hasta 8 gO <sub>3</sub> /h	880 €/unidad

Condiciones de Trabajo	CAÑÓN DE OZONO
Humedad	< 80%
Temperatura	1-35 °C
Compuestos VOC's	< 150 ppm
Horas/Día Recomendado	15 h

Certificado:



(\*) precio neto (+ IVA 21%)

Características	CAÑÓN DE OZONO
Producción de Ozono	8 gO <sub>3</sub> /h
Caudal de Turbinas	130 m <sup>3</sup> /h
Tiempo Tratamiento Regulable	1-45 minutos
Alcance Máximo Recomendado	10 metros
Alimentación Eléctrica	230 V, 50-60 Hz
Potencia Consumida	80 W
Salida Ozono	Diluido en turbina
Peso	3 Kg
Peso Embalado	3,5 Kg
Tamaño AxBxC embalado (cm)	30x30x20
Referencia para pedidos	FABGAMGP.0008

# 2-GENERADOR DE OZONO COMERCIAL Y DOMÉSTICO OZ-H 50

(Ref. 820097)



Fabricante:



IONFILTER

## Cañón generador de Ozono portátil con conexión Bluetooth

Para tratamientos de ambientes con personas



Con conexión Bluetooth



### ¿Para qué se utiliza?

**Para desinfectar y eliminar olores en ambientes con personas.** Utilizado para mantener la higiene ambiental con ozono en oficinas, consultas médicas, veterinarias, salas de espera, geriátricos, guarderías, gimnasios, farmacias, tiendas de ropa, comercios, vestuarios, taquilleros, probadores, baños, etc...

No apto para cocinas o ambientes altamente contaminados.

**Para realizar tratamiento de choque puntuales, cuando no haya personas.** Consigue una desinfección o desodorización más potente cuando no haya personas en la sala.

### Características Principales:

- Generador de ozono de baja producción y concentración de ozono para ambientes poco contaminados.
- Con tecnología de descarga en corona silenciosa con dieléctrico cerámico, refrigerada por aire.
- Funciona a partir de aire ambiente pre filtrado.
- El equipo tiene 8 programas de menos a más intensos, para tratamientos con personas (TCP).
- Además incluye otros 6 programas más para tratamientos de choque sin personas (TSP), también con distintas intensidades.
- Los TCP (Tratamientos con personas) se basan en una temporización cíclica y están continuamente repitiendo el ciclo del programa.
- Sin embargo los TSP (Tratamientos sin personas), son tratamientos que se ejecutan una sola vez. Para repetir el tratamiento requiere pulsar el botón de inicio manualmente.
- Cumple la normativa vigente.
- **Incluye:** Manual de usuario.

Características	CAÑÓN DE OZONO
Producción de Ozono (TCP)	500 mgO <sub>3</sub> /h
Producción de Ozono (TSP)	8.000 mgO <sub>3</sub> /h
Superficie que cubre	40 metros
Caudal de Turbinas	90 m <sup>3</sup> /h
Alimentación Eléctrica	230 V, 50 Hz
Potencia Consumida	60 W
Salida Ozono	Diluido en turbina
Peso	1,5 Kg
Tamaño AxByC embalado (cm)	30x21x9
Referencia para pedidos	FABGAMGX.0001

Producción de Ozono	Precio (*)
Hasta 8.000 mgO <sub>3</sub> /h	627 €/unidad

Condiciones de Trabajo	CAÑÓN DE OZONO
Humedad	< 70%
Temperatura	1-35 °C
Compuestos VOC's	< 150 ppm

(\*) precio neto (+ IVA 21%)

# 3-GENERADOR DE OZONO PORTÁTIL OP- 10

(Ref. 820119)



Fabricante:



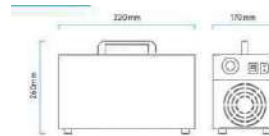
IONFILTER.

## Cañón generador de Ozono portátil: OzonPure OP-10

Para tratamientos de choque ambientales



Medidas:



### ¿Para qué se utiliza?

Indicado para tratamientos de choque de salas, hábitculos, superficies y tejidos.

**Precio (\*)**

**500 €/unidad**

**Producción de Ozono**

Hasta 10 gO<sub>3</sub>/h

Condiciones de Trabajo	CAÑÓN DE OZONO
Humedad	< 70%
Temperatura	1-35 °C
Tiempo máximo por día	12 horas

### Características Principales:

- Generador de aire ozonizado portátil.
- Transportable, resistente y potente.
- De uso Profesional
- **Incluye:** temporizador, turbina de aire, asa, carcasa de acero inoxidable, cable de conexión a red y manual de usuario.

Características	CAÑÓN DE OZONO
Producción de Ozono	10 gO <sub>3</sub> /h
Caudal de Turbinas	110 m <sup>3</sup> /h
Volumen máximo Recomendado	150 m <sup>3</sup> /h
Alcance Máximo Recomendado	6 metros
Alimentación Eléctrica	230 V, 50 Hz
Potencia Consumida	93 W
Salida Ozono	Diluido en turbina
Peso	2 Kg
Dimensiones (en mm)	220x170x260
Placas Led	2

Certificado:



(\*) precio neto (+ IVA 21%)

# 4-GENERADOR DE OZONO PORTÁTIL OP- 20

(Ref. 820120)



Fabricante:



IONFILTER.

## Cañón generador de Ozono portátil: OzonPure OP-20

Para tratamientos de choque ambientales



Medidas:



### ¿Para qué se utiliza?

Indicado para tratamientos de choque de salas, hábitculos, superficies y tejidos.

#### Producción de Ozono

Hasta 20 gO<sub>3</sub>/h

Condiciones de Trabajo	CAÑÓN DE OZONO
Humedad	< 70%
Temperatura	1-35 °C
Tiempo máximo por día	12 horas

**Precio (\*)**

**627 €/unidad**

### Características Principales:

- Generador de aire ozonizado portátil.
- Transportable, resistente y potente.
- De uso Profesional
- **Incluye:** temporizador, turbina de aire, asa, carcasa de acero inoxidable, cable de conexión a red y manual de usuario.

Características	CAÑÓN DE OZONO
Producción de Ozono	20 gO <sub>3</sub> /h
Caudal de Turbinas	110 m <sup>3</sup> /h
Volumen máximo Recomendado	150 m <sup>3</sup> /h
Alcance Máximo Recomendado	6 metros
Alimentación Eléctrica	230 V, 50 Hz
Potencia Consumida	180 W
Salida Ozono	Diluido en turbina de aire
Peso	3,6 Kg
Dimensiones (en mm)	350x170x260
Placas Led	4

(\*) precio neto (+ IVA 21%)

# 5 - GENERADOR DE OZONO PORTÁTIL KOZONO 10

(Ref. 9199001)



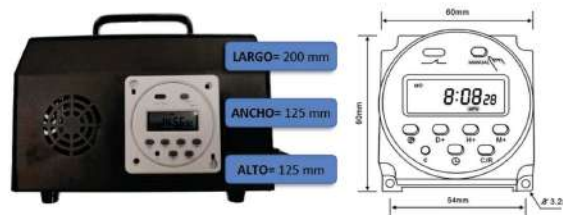
Fabricante:



## Cañón generador de Ozono portátil: Kozono10

Para tratamientos de choque ambientales

Dimensiones del equipo y del programador:



### ¿Para qué se utiliza?

Muy útil para desinfectar, esterilizar y purificar el aire de forma natural de microorganismos nocivos para la salud y malos olores en todo tipo de ambiente.

Se recomienda el uso de este generador de ozono en comercios, oficinas, cines, teatros, bares, escuelas infantiles, etc. Así como para aplicaciones domésticas en hogares.

### Características Principales:

- Generador de ozono de hasta 10 g/h.
- Programable semanalmente.
- Dispone de 17 programas de encendido y apagado.
- Permite trabajar de forma automática o manual (siempre encendido o siempre apagado)
- Cubre un espacio aproximado de 80 m<sup>2</sup> en un tiempo de 20 minutos.
- Superficie de actuación máxima de 180m<sup>2</sup>
- Diseño portátil que permite utilizarlo en diferentes espacios de forma cómoda.

Producción de Ozono

Hasta 10 gO<sub>3</sub>/h

Precio (\*)

108 €/unidad

Condiciones de Trabajo	CAÑÓN DE OZONO
Humedad permitida	35– 85% humedad relativa
Temperatura	-10 a +40 °C
Superficie de actuación máxima	180 m <sup>3</sup>

Características	CAÑÓN DE OZONO
Producción de Ozono	10 gO <sub>3</sub> /h
Frecuencia	50/60 Hz
Voltaje Nominal	220 V/AC
Vida útil	30.000 horas
Histéresis	< 1 segundo/día (25°C)
Potencia Consumida	75 W
Consumo energético	2 VA (màxima)
Peso	2,4 Kg
Dimensiones (en mm)	200x125x125
Nº de Placas del ozonizados	2 placas

Certificado:



(\*) precio neto (+ IVA 21%)

# 6 - MAMPARAS DE PROTECCIÓN ANTE EL COVID-19

(Refs. 1901-1906)



## ¿Para qué se utiliza?

Para proteger a los trabajadores durante la jornada laboral ante el Covid-19. Es uno de los elementos que las empresas, comercios, supermercados, farmacias y cualquier entidad o administración que trabajen de cara al público deberá instalar.

Las mamparas son separadores de vidrio templado transparente que permiten mantener la distancia y protección adecuada a la hora de trabajar. Este sistema se utilizaba normalmente en transportes como taxis y autobuses para mantener la distancia de seguridad e higiene entre conductor y pasajeros. Con el COVID-19 su uso y aplicación se ha extendido a gran número de sectores y empresas.



## Características Principales:

- Mamparas de gran calidad y robustez fabricadas íntegramente en vidrio templado de 6 mm de gran resistencia, según normativa EN-12150, con estructura de aluminio minimalista y robusta.
- Fácil instalación, sin necesidad de herramientas y selladores, con cinta adhesiva inferior para una fijación más segura. Se adapta a cualquier superficie ya sean mostradores o escritorios.
- Proporciona una máxima visibilidad sin mermar las capacidades de los trabajadores.
- Este tipo de cristales de protección ayuda a cumplir las medidas tanto higiénicas como sanitarias evitando la propagación de patógenos.



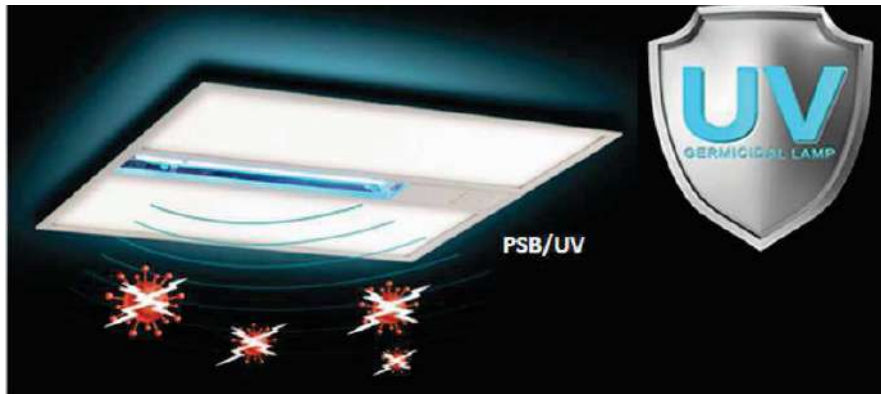
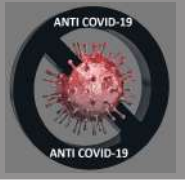
Referencia	Ancho	Alto	Laterales	Precio
1901	70	70	45	135 €
1902	80	70	45	139 €
1903	90	70	45	143 €
1904	100	70	45	147 €
1905	110	70	45	151 €
1906	120	70	45	155 €

- IVA 21% No incluido en el precio
- Para mayor anchura o altura, incremento de 20€ cada 10 cm.
- Posibilidad de fabricación a medida.
- Opción de personalizar con su logo, diseño, etc.
- Fabricación de cerramientos personalizados para comercios, oficinas, restaurantes, etc. Consultar precios.

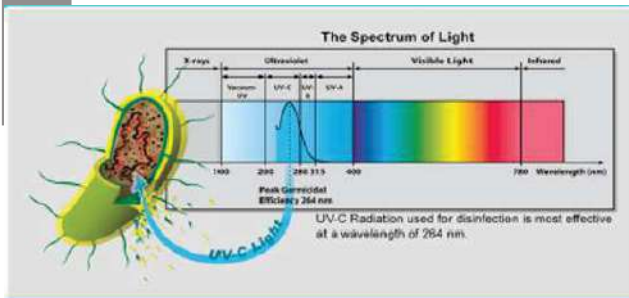
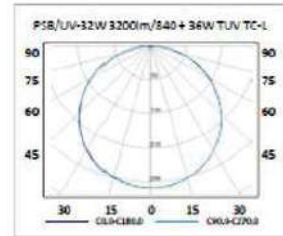


# 7 – EMPOTRABLE LUZ LED

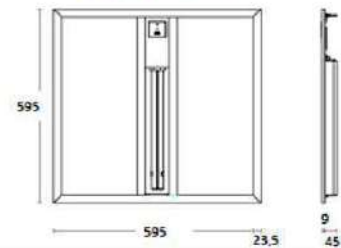
(Refs. PUV223KUB)



EMPOTRABI  
PSB/UV



PSB/UV (595x595)



CODIGO	REFERENCIA	Kg.	Flujo Luminoso lm	Potencia W	Eficiencia LED + Driver lm/W	Temperatura de color CCT (K)	Sin parpadeo Flicker free	Regulación 1-10V DALI	Emergencia MC-1 MC-3
PUV223K2B	PSB/UV-32W 3200lm/840 + 36W TUV TC-L	(3,2)	3200	32	100	4000	✓	✓	✓
LEKAL001	ACC. EMPOTRAR PSB 600X600	-	-	-	-	-	-	-	-
LEKAL000	ACC. ADOSAR PSB 600X600	-	-	-	-	-	-	-	-

✓ Bajo consulta, accesorios personalizados para techos ocultos, clip-in...

## ¿Para qué se utiliza?

Luminaria LED con equipo de control electrónico integrado. Garantía tecnológica.

Optima curva de iluminación, iluminación homogénea en todo el area de proyección.

Bajo consumo y alta eficiencia. Larga vida de trabajo >50.000 horas.

Cuidadosa con el medio ambiente, no contiene mercurio.

Eficaz como germicida, capaz de eliminar virus y bacterias.

## Características Principales:

- Montaje: Empotrado
- Fuente de Luz: Principal: Módulos lineales LED SMD. Temperatura de color 4000 K. Secundaria: Lámpara TUV-TC-L36W
- Sistema Óptico: Difusor opal
- Distribución luminosa directa
- Materiales: Cuerpo: Acero estampado en color blanco con tiras rígidas de Led de alta eficiencia. Marco de luminaria: Aluminio extruido lacado en blanco de diseño profesional. Difusor: material termoplástico opalino de fácil limpieza.
- Acabado: cuerpo: marco color blanco Ral9003

**Precio (\*)**  
**166 €/unidad**

### Beneficios



(\*) precio neto (+ IVA 21%)

## 8 – TERMÓMETRO INFRARROJO DIGITAL KTS-IR-02

(Ref. 0799099)



CE

KOBAN   
GRUPO  
temper

### ¿Para qué se utiliza?

Termómetro digital por infrarrojos destinado a mediciones de temperatura corporal sin contacto, tanto en bebés, niños y adultos, en un rango comprendido entre - 32°C a 42°C.

Especialmente diseñado para tomar la temperatura corporal de una persona, independientemente de la temperatura ambiente. Capaz de asegurar medidas corporales precisas y estables.

Desde una distancia de alrededor de 5 cm, hay que apuntar hacia la frente para leer la temperatura que se muestra en la pantalla LCD.

### Características Principales:

- Termómetro clínico de frente IR sin contacto.
- Pantalla retroiluminada, rápido tiempo de respuesta y alarma incorporada que lo hacen ideal para multitud de aplicaciones en la situación actual que estamos viviendo debido al COVID-19.
- Posibilidad de seleccionar °F o °C
- Retención de datos automático y apagado automático (cuenta atrás automática en 7 segundos)
- Tiempo de respuesta < 0,5 seg
- Precisión 0,1 °C (0,1°F)
- Distancia de 5 a 15 cms
- Es portátil. Incluye estuche de transporte y 2 pilas 1.5V AA
- Conforme a todas las normativas de seguridad.

**Precio (\*)**

**72 €/unidad**

(\*) precio neto (+ IVA 21%)

# 9 – TERMÓMETRO INFRARROJO DIGITAL

(Ref. TRM)



## ¿Para qué se utiliza?

Termómetro infrarrojo digital con toma de temperatura sin contacto en frente y oído.

Su rápida velocidad de lectura lo hace una solución eficiente para entornos públicos como son:

Hospitales, oficinas, escuelas, vías publicas, aeropuertos, estaciones, transporte publico, etc.

## Características Principales:

- Termómetro de frente y oído IR sin contacto.
- Apagado automático
- Función de Memoria
- Indicador del estado de baja batería
- Sin contacto
- Pantalla iluminada, efecto verde
- Garantía 2 Años.

**Precio (\*)**

**65 €/unidad**

(\*) precio neto (+ IVA 21%)

# 10 – HIGIENIZANTE DE MANOS HIDROALCOHÓLICO

(Ref. GELH y Ref. SPRAYH)



## Gel Hidroalcohólico Limpiamanos

- Ideal para la higiene y desinfección de manos y zonas corporales expuestas. Uso externo.
- Gel higienizante limpiamanos diseñado para el uso familiar en casa, en oficinas, en tiendas, hospitales, etc.
- Envase de 500 ml.
- No se necesita agua.
- No contiene espesantes artificiales.
- Piel suave después de usar gracias a los beneficios de la glicerina. Hidrata y protege la piel.
- **75% de alcohol.**

## Spray Hidroalcohólico Multiusos

- Spray higienizante multiusos diseñado para el uso familiar en casa, en oficinas, en tiendas, hospitales, etc. También ropa, zapatos, coches.
- No contiene espesantes artificiales.
- Se absorbe rápidamente y no deja residuos. Fácil evaporación.
- Formato preferido por empresas para higienizar puestos de trabajo.
- No se necesita agua
- Con dosificador
- **79% de alcohol.**

**Precio (\*)**

**7,5 €/unidad**

**Caja de 12 unidades a 7€/unidad**

**Precio (\*)**

**6 €/unidad**

(\*) Precio Neto. IVA no incluido. Hasta agotar stocks

# 11 – DISPENSADOR DE GEL ANTISÉPTICO SIN CONTACTO DE COLUMNA (Ref. BSGD02)



Medidas máximas envases:



## Características

- Dispensador de Columna
- Dispensador de gel antiséptico SIN CONTACTO mediante detección por IR.
- Distancia de activación regulable.
- Instalable en cualquier lugar (funciona con pilas convencionales).
- Compatible con cualquier marca de gel desinfectante
- Admite cualquier tipo de envase con las siguientes medidas máximas: 16 cm (ancho)x12cm (fondo)x50cm (alto).
- Diseño personalizable (texto, logos y colores)

**Precio (\*)**

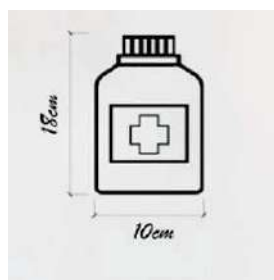
**316 €/unidad**

(\*) Precio Neto. IVA no incluido.

## 12 – DISPENSADOR DE GEL ANTISÉPTICO SIN CONTACTO DE PARED (Ref. BSGD03)



### Medidas máximas envases:



### Características

- Dispensador de Pared
- Dispensador de gel antiséptico SIN CONTACTO mediante detección por IR.
- Distancia de activación regulable.
- Instalación en pared (alimentación con batería o transformador).
- Compatible con cualquier marca de gel desinfectante.
- Admite cualquier tipo de envase con las siguientes medidas máximas: 10 cm (ancho)x7cm (fondo)x18cm (alto).
- Diseño personalizable (texto, logos y colores)

**Precio (\*)**

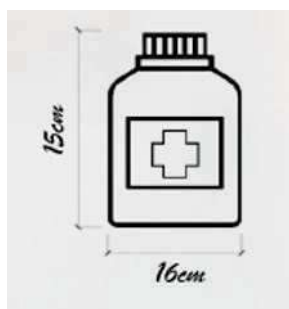
**268 €/unidad**

(\*) Precio Neto. IVA no incluido.

# 13 – DISPENSADOR DE GEL ANTISÉPTICO SIN CONTACTO DE SOBREMESA (Ref. BSGD01)



Medidas máximas envases:



## Características

- Dispensador de Sobremesa
- Dispensador de gel antiséptico SIN CONTACTO mediante detección por IR.
- Distancia de activación regulable.
- Instalación en cualquier lugar (funciona con pilas convencionales).
- Compatible con cualquier marca de gel desinfectante.
- Admite cualquier tipo de envase con las siguientes medidas máximas: 16 cm (ancho)x12cm (fondo)x15cm (alto).
- Diseño personalizable (texto, logos y colores)

**Precio (\*)**

**252 €/unidad**

(\*) Precio Neto. IVA no incluido.

# 14 – DISPENSADOR DE GEL ANTISÉPTICO SIN CONTACTO COLUMNA DE PIE (Ref. BSGD04)



## ¿Para qué se utiliza?

Unidad electrónica y desinfectante sin contacto que se coloca en la entrada de cualquier área pública de alto tráfico, como hospitales, bancos, aeropuertos, supermercados y otras áreas públicas de alto riesgo. Ayuda a proteger a los usuarios en cualquier área pública de alto tráfico de la contaminación cruzada y virus como COVID-19.

Desinfectante de manos electrónico sin contacto y autónomo operado por un sensor infrarrojo.

Dispensa automáticamente una cantidad preestablecida de desinfectante cuando los usuarios colocan una mano dentro del alcance del sensor.

## Características

- Soporte sanitario completo con dispensador de desinfectante de manos electrónico sin contacto.
- Los dispensadores de desinfectante para manos en columna de pie hacen que el desinfectante para manos esté fácilmente disponible en las áreas públicas para reducir la velocidad y prevenir la propagación de virus como COVID-19.
- Se puede usar con cualquier marca de desinfectante de manos no patentado con la viscosidad correcta.
- Compatible con etanol, alcohol isopropílico IPA: hasta 80% y alcogel.

**Precio (\*)**

**384 €/unidad**

(\*) Precio Neto. IVA no incluido.



# 15 – SOLUCIÓN HIDROGEL EN GARRAFA DE 5 LITROS

(Ref. 270311)



## ¿Para qué se utiliza?

Limpia e higieniza eficazmente en cualquier lugar sin necesidad de utilizar el agua. Elimina los malos olores

Para ser utilizado en todos aquellos lugares donde sea necesaria, apropiada o recomendable la higiene de las manos

Esencial en aquellos lugares donde sea difícil o no este garantizado el acceso a una fuente de agua.

También es muy útil para todos los profesionales que por necesidad, seguridad u obligación, deban tener las manos limpias a lo largo de toda su jornada.

**Precio (\*)**

**38 €/unidad**

(\*) Precio Neto. IVA no incluido.

# 16. DOSIFICADOR DE JABÓN AUTOMÁTICO



Fabricante:

# GENEBRE



Ref. 9901 0176



Ref. 9901 0177



## ¿Para qué se utiliza?

Dosificador automático de jabón.

Permite lavar las manos con jabón sin tocar el recipiente (dosificador) del jabón.

Ideal para prevenir Covid19.

## Características

- Funcionamiento con pilas o adaptador.
- Capacidad 1.100 ml.
- Acabado en ABS blanco o plateado.

Descripción	Precio (*)
Ref. 9901 0176	40 €
Ref. 9901 0177	40 €

(\*) Precio Neto. IVA no incluido

# 17. DOSIFICADOR DE DESINFECTANTE DE MANOS AUTOMÁTICO



Fabricante:

# GENEBRE



Ref. 9901 0175



Ref. 9901 0178

## ¿Para qué se utiliza?

Dosificador automático para desinfectar las manos..

Permite ser utilizado con soluciones de base hidroalcohólicas.

Ideal para desinfectar cuando no hay jabón y prevenir Covid19.

## Características

- Funcionamiento con pilas.
- Capacidad 1.100 ml.
- Dos versiones, una para instalar en la pared y la otra con soporte de pie mediante peana, no requiere instalación.

Descripción	Precio (*)
Ref. 9901 0175	<b>29,50 €</b>
Ref. 9901 0178	<b>125,00 €</b>

(\*) Precio Neto. IVA no incluido

# 18. GRIFERÍA DE LAVABOS ELECTRÓNICOS



Fabricante:

## GENEBRE

### Grifo lavabo electrónico de un agua con batería



Ref. 67120 15 45 66

### Grifo lavabo electrónico mezclador con batería



Ref. 67121 15 45 66

### Características:

- Dotado de un sistema de detección por infrarrojos.
- Programado para cierre automático tras 60 segundos.
- Fabricado en latón CW770S cromado según EN 248.
- Alimentado por 1 pila 9V. 100.000 usos (2 años).
- Equipado con un aireador plástico antical economizador de 6 l/m y todos los elementos de fijación.
- Funciones especiales de protección: Detener la función de suministro después de 60 segundos de uso continuo.
- Función anti-legionella durante 45 segundos después de 24 horas de inactividad.

### Características

- Dotado de un sistema de detección por infrarrojos.
- Programado para cierre automático tras 60 segundos.
- Fabricado en latón CW770S cromado según EN 248.
- Alimentado por 1 pila 9V. 100.000 usos (2 años).
- Equipado con un aireador plástico antical economizador de 6 l/m y todos los elementos de fijación.
- Funciones especiales de protección: Detener la función de suministro después de 60 segundos de uso continuo.
- Función anti-legionella durante 45 segundos después de 24 horas de inactividad.

**Precio (\*)**

**162 €**

**Precio (\*)**

**188 €**

(\*) Precio Neto. IVA no incluido

# 19. GRIFERÍA DE LAVABOS ELECTRÓNICOS



Fabricante: **GENEBRE**

## Grifo lavabo electrónico mezclador con batería



Ref. 67135 15 45 66

**Precio (\*)**

**117 €**

## Características:

- Dotado de un sistema de detección por infrarrojos. programado para cierre automático tras 60 segundos.
- Fabricado en latón CW617N Cromado según EN 248.
- Alimentado por 4 pilas AAA. 100.000 usos (2 años).
- Provisto de un mezclador accionado por palanca y de un aireador plástico antical economizador con limitador a 8 l/m.
- Incluye válvulas anti-retorno, filtro, conexiones flexibles según EN 13618 y todos los elementos de fijación.
- Funciones especiales de protección: Detener la función de suministro después de 60 segundos de uso continuo.

(\*) Precio Neto. IVA no incluido

## 20. VÁLVULA PARA URINARIO EXTERNO ELECTRÓNICO.



Fabricante:

# GENEBRE



Ref. 1091 04

**Precio (\*)**

**220 €**

### Características:

- Válvula electrónica para urinario externo, alimentada mediante batería.
- Dotada de un sistema de detección por infrarrojos.
- Programada para cierre automático tras 8 segundos.
- Fabricada en latón CW617N, cromado según EN 248, alimentada por 1 pila 9V. 100,000 usos (2 años).
- Posibilidad de regulación del caudal o cierre del suministro de agua para realizar cualquier mantenimiento.
- Tubo de desagüe incluido Ø 14 L. 250 mm.

(\*) Precio Neto. IVA no incluido

# 21. DESCARGADOR WC HIGIÉNICO SIN CONTACTO (Ref. 10723408)



Fabricante: **WIRQUIN**

## WC TRONIC 2

### ¿Para qué se utiliza?

- El descargador WC TRONIC 2 con sensor de infrarrojos es un producto que garantiza la máxima higiene en el inodoro.
- Al descargar, dejamos virus, bacterias y gérmenes de nuestra piel en el pulsador.
- Con el WC TRONIC 2 la descarga se realiza sin contacto gracias al sensor evitando la transmisión de agentes patógenos entre las personas.
- Recomendado para hoteles, oficinas, escuelas, residencias, hospitales, hogares...



Acercar la mano a unos centímetros de la célula azul y la descarga se activa.  
Retirar la mano y la descarga se para.



### ¡SIN CONTACTO!



**¡HIGIÉNICO!**

Descarga sin contacto manual



**¡INTUITIVO!**

Detección por infrarrojos



**¡SIN ESFUERZO!**

Fácil accionamiento para todos: niños, personas mayores, personas con discapacidad...



**¡CONTROL DEL CONSUMO DE AGUA!**

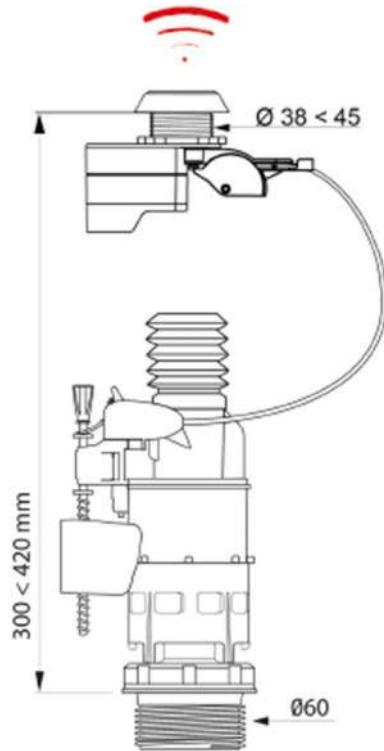
1s: media descarga  
3s: descarga completa



**¡RÁPIDA INSTALACIÓN!**

Compatible con todos los mecanismos de ROCA sin desmontar la cisterna

# 21. DESCARGADOR WC HIGIÉNICO SIN CONTACTO (Ref. 10723408)



Funciona con 4 pilas LR6 (no incluidas);  
el sistema avisa si el nivel de batería es bajo  
(el led rojo permanece fijo).

## Características:

- Mecanismo WC sin contacto.
- Sistema de pulsador por cable
- Tipo de descarga: control del consumo de agua
  - 1s: media descarga
  - 3s: descarga completa
- Compatibilidad:
  - D3 System: Compatible con todos los mecanismos de ROCA sin desmontar la cisterna.
- Otras Características: 100% completo para una instalación nueva. Rebosadero extensible.

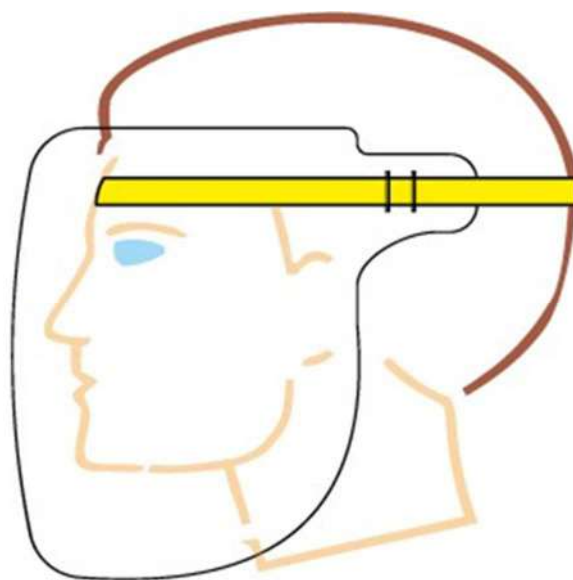
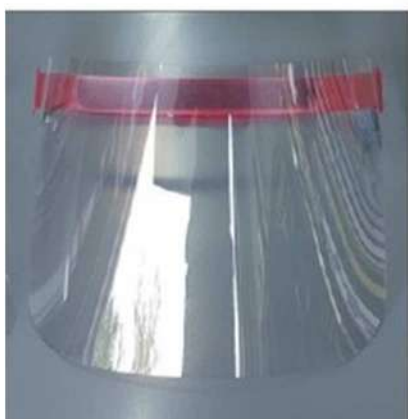
**Precio (\*)**

**46 €**

(\*) Precio Neto. IVA no incluido



## 22. PANTALLA PROTECTORA FACIAL POLICARBONATO 1 mm (Ref. 270300)



### ¿Para qué se utiliza?

Indicado para la protección de proyecciones líquidas en ambientes sanitarios donde se trate con persona afectadas por COVID-19.

También puede ser utilizada en el ámbito laboral donde haya riesgos que proyecciones inciso punzantes (virutas y esquirlas) de materiales como plástico, metales o maderas.

Asimismo, su uso es recomendado en ambientes donde la atención al público sea obligada como farmacias, ópticas, supermercados, o establecimientos de comercio y alimentación.

### Características

- Unisex y medida regulable.
- Pantalla protectora facial fabricada en Policarbonato de 1 mm muy transparente.
- Fácilmente ajustable.
- Reutilizable.

**Precio (\*)**

**8,90 € /unidad**

(\*) Precio Neto. IVA no incluido

## 23. MASCARILLAS FFP2-KN95

(Ref. KN95)



### ¿Para qué se utiliza?

La mascarilla FFP2 - KN95 permite evitar contagios de agentes patológicos como virus o bacterias.

Está indicado para personas mayores de 3 años. Son reutilizables.

Filtra más del 95% de partículas del aire. Gracias a su diseño la mascarilla FFP2 - KN95 permite crear un diseño impenetrable contra la piel garantizando así un filtrado efectivo.

**Precio (\*)**

**2,95 € /unidad**

### Características

- El material en tela no tejida no produce irritación en piel ni daña el maquillaje.
- Su puente nasal elástico se adapta perfectamente al contorno de la cara.
- El diseño transpirable multicapa no causa niebla cuando se usan gafas.
- Eficacia de filtración: >95%

#### Instrucciones de uso:

- Lávate las manos o utiliza guantes para ponerse la mascarilla.
- Dispón la mascarilla en el rostro, de forma que la parte inferior quede por debajo de la barbilla y el clip nasal sobre la nariz.
- Estira el gancho para las orejas y separa el gancho de las orejas para colocarlas sobre ellas.
- Comprueba el correcto ajuste de la máscara sobre la cara. Durante su uso no toques la superficie frontal de la máscara.

(\*) Precio Neto. IVA no incluido

## 24. MASCARILLAS QUIRÚRGICAS DESECHABLES TRES CAPAS

(Ref. FPP23C)



**Precio (\*)**

**0,77 € /unidad**

### ¿Para qué se utiliza?

Esta mascarilla está diseñada para protegernos de contaminación aérea contra agentes patógenos como virus, bacterias u hongos, así como aerosoles sólidos o líquidos.

Está indicada para todo tipo de personas.

Con este pack de mascarillas quirúrgicas desechables, podrá protegerse de agentes biológicos patógenos (bacterias, virus, hongos, ...) sin perder la comodidad.

Esta mascarilla tiene una eficacia de filtración mínima del 95%

#### **Recomendación:**

Las mascarillas desechables categoría FFP2 están fabricadas como material no reutilizable.

Cuando la mascarilla presente el menor signo de desgaste o resistencia a la respiración, por su seguridad deseche la mascarilla.

### Características

■ Su diseño tridimensional, con puente ajustable, le permite adaptarse de manera segura al contorno de la cara en todas las direcciones.

■ Gracias al material no tejido en 3 capas se consigue una eficacia de filtración superior al 95%:

\*La primera capa de polipropileno absorbe el gas caliente exhalado por el cuerpo.

\*La segunda capa de tela permite un filtrado vírico y bacteriano seguro.

\*La tercera capa de tela no tejida hilada de polipropileno puede bloquear eficazmente objetos visibles como gotas.

■ La mascarilla posee dos bandas elásticas que garantizan la correcta sujeción. Además, su diseño cómodo y transpirable hacen de ella una solución confortable.

■ Periodo recomendado de uso: 8 horas.

■ Uso: 1 solo uso e individual

■ Caja de 50 unidades

#### **Instrucciones de uso:**

■ Lavar manos con agua y jabón. Sujetar la mascarilla desde las bandas de ajuste y colocar sobre nariz y boca. Fijar las bandas de sujeción tras las orejas. Para retirarla, siempre desde las bandas de sujeción, no toque la parte delantera. Deseche la mascarilla y lávese las manos de nuevo.

(\*) Precio Neto. IVA no incluido

# 25. DELIMITADORES ENROLLABLES AUTOMÁTICOS



Modelos disponibles:



PRÁCTICO GANCHO DE FIJACIÓN

Colores de la cinta:



## ¿Para qué se utiliza?

- Enrollador automático para barreras de seguridad.
- Esencial para delimitar zonas en oficinas y fábricas, creando barreras temporales y delimitando un área específica. También se utiliza para señalar puntos peligrosos en una zona.

## Características

- Cada cinta es de Polipropileno y está disponible en 2 colores en rayas:
  - de color negro y amarillo.
  - de color rojo y blanco
- Disponible en tres medidas: 8 m., 16 m. y 20 metros.
- Incluye un gancho metálico para su fijación.

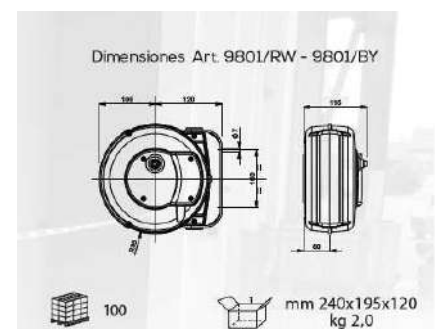


**Precio (\*)**

**104 €**

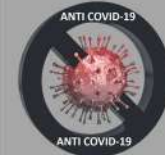
**Precio (\*)**

**104 €**



(\*) Precio Neto. IVA no incluido

## 25. DELIMITADORES ENROLLABLES AUTOMÁTICOS



**ART. 5801/RW**  
Enrollador automático con  
16 m de cinta roja/blanca.

**Precio (\*)**

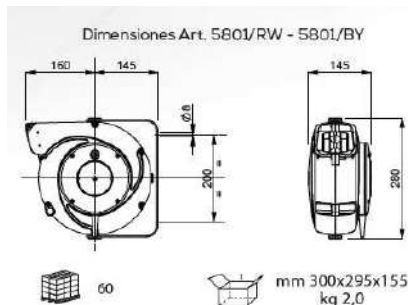
149 €



**ART. 5801/BY**  
Enrollador automático con  
16 m de cinta amarilla/negra.

**Precio (\*)**

149 €



**ART. 4801/RW**  
Enrollador automático con  
20 m de cinta roja/blanca.

**Precio (\*)**

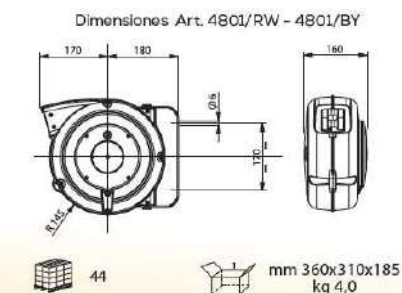
182 €



**ART. 4801/BY**  
Enrollador automático con  
20 m de cinta amarilla/negra.

**Precio (\*)**

182 €





Distribución Material Eléctrico Fontanería  
Calefacción Aire Acondicionado  
Iluminación Renovables Cuadros Eléctricos



93 470 31 20



comercial@cell.es



cell.es

## Pedidos, dudas y consultas en:



934 703 120



[www.cell.es](http://www.cell.es)



[comercial@cell.es](mailto:comercial@cell.es)



Av. Cornellá 122-124 - 08950 Esplugues de Llobregat (Barcelona)



COMERCIAL  
ELÉCTRICA DEL  
LLOBREGAT S.A.U.